

**Modulaire bereidingsapparatuur  
Thermaline 85 - Onderbouw  
holding cabinet, 2 laden, h 700**

ARTIKEL \_\_\_\_\_  
MODEL \_\_\_\_\_  
NAAM \_\_\_\_\_  
SIS \_\_\_\_\_  
AIA \_\_\_\_\_

**588649 (MB0ACAHOBO)**Onderbouw holding  
cabinet, 2 laden 2x 1/1GN, h  
450 mm

## Omschrijving

### Product Nr. \_\_\_\_\_

Onderbouw holding cabinet met 2 laden, voor het plaatsen van Thermaline 85 topmodel units van 250 mm hoog, de totale hoogte wordt 700 mm. Het dragende frame, het 2 mm dikke bovenblad en de beplating zijn vervaardigd van roestvrijstaal AISI304. Roestvrijstalen kamer met 2 laden, de laden met inhangramen voor 2x 1/1-150 GN (standaard levering is zonder gastronorm containers). Bedieningspaneel met tiptoetsen en temperatuur display. Elektronisch geregelde temperatuur (30 - 120°C). Ringverwarming voor egale temperatuurverdeling. Gladde oppervlakken voor eenvoudige reiniging. IPX5 waterdicht.

## Uitvoering

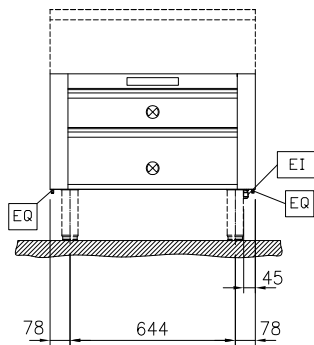
- IPX5 waterdichtheid gecertificeerd.
- Alle belangrijke componenten zijn eenvoudig bereikbaar vanaf de voorzijde.
- Het Thermomodul verbindingssysteem zorgt voor een vrijwel naadloos bovenblad bij gekoppelde units.
- Uitgevoerd overeenkomstig DIN 18860-2, met een 70 mm verzonken plint.
- De thermostatisch geregelde kasttemperatuur kan worden ingesteld tussen 30 en 120°C.

## Constructie

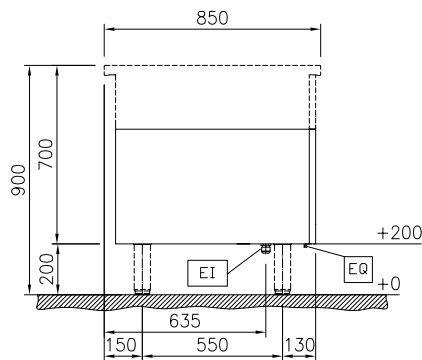
- Het bovenblad is van 2 mm dik roestvrijstaal 1.4301 (AISI304).
- Gladde oppervlakken zonder verborgen hoeken voor eenvoudig schoonmaken.
- De afmetingen van de onderbouw bergkast en warmkast zijn afgestemd op GN containers.
- Inwendig roestvrijstalen frame voor heavy duty stevigheid.

### Goedkeuring \_\_\_\_\_

Front aanzicht

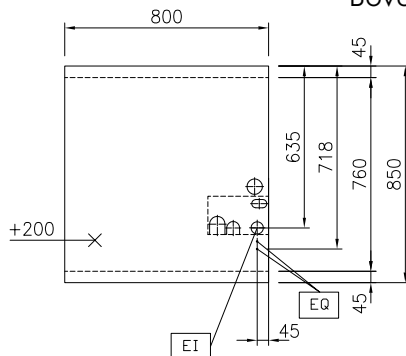


Zij aanzicht



EI = Elektrische aansluiting

Boven aanzicht


**Elektra**
**Voltage**

588649 (MB0ACAHOBO) 230 V/1N ph/50 Hz

**Elektrisch max. vermogen** 1 kW

**Amperage** 4,35 A

**Algemene gegevens**
**Externe afmetingen, lengte** 800 mm

**Externe afmetingen, breedte** 850 mm

**Externe afmetingen, hoogte** 450 mm

**Bergkast afmetingen, lengte** 650 mm

**Bergkast afmetingen, hoogte** 325 mm

**Bergkast afmetingen, diepte** 530 mm

**Kast temperatuur** 30-120 °C

**Gewicht, netto** 44 kg

**Aantal laden** 2

**Waterdichtheid index** IPX5

**Optionele accessoires**

- FRONTPLINT 800x200 mm, voor 200 mm hoge Thermaline stelpoten PNC 912634
- SET VAN 2 ZIJPLINTEN 850x200 mm, links en rechts, wandopstelling, voor 200 mm hoge Thermaline stelpoten PNC 912659
- SET VAN 2 ZIJPLINTEN 1700x200 mm, links en rechts, Thermaline 85 met rug-aan-rug eilandopstelling, voor 200 mm hoge Thermaline stelpoten PNC 912662
- PROFIEL ZIJPANEEL, RECHTS, Thermaline 85 met opstaande rand, H 700 mm, wandopstelling PNC 913003
- PROFIEL ZIJPANEEL, LINKS, Thermaline 85 met opstaande rand, H 700 mm, wandopstelling PNC 913004
- PROFIEL ZIJPANEEL, RECHTS, versterkte uitvoering voor montage van een zijschap, Thermaline 85 met opstaande rand, H 700 mm, wandopstelling PNC 913261
- PROFIEL ZIJPANEEL, LINKS, versterkte uitvoering voor montage van een zijschap, Thermaline 85 met opstaande rand, H 700 mm, wandopstelling PNC 913262
- VERDEEL PANEEL Thermaline 85, H 700 mm PNC 913670
- VLAK ZIJPANEEL, RECHTS of LINKS, Thermaline 85, H 700 mm, voor opstelling met de zijkant tegen een muur of tegen een andere unit PNC 913686